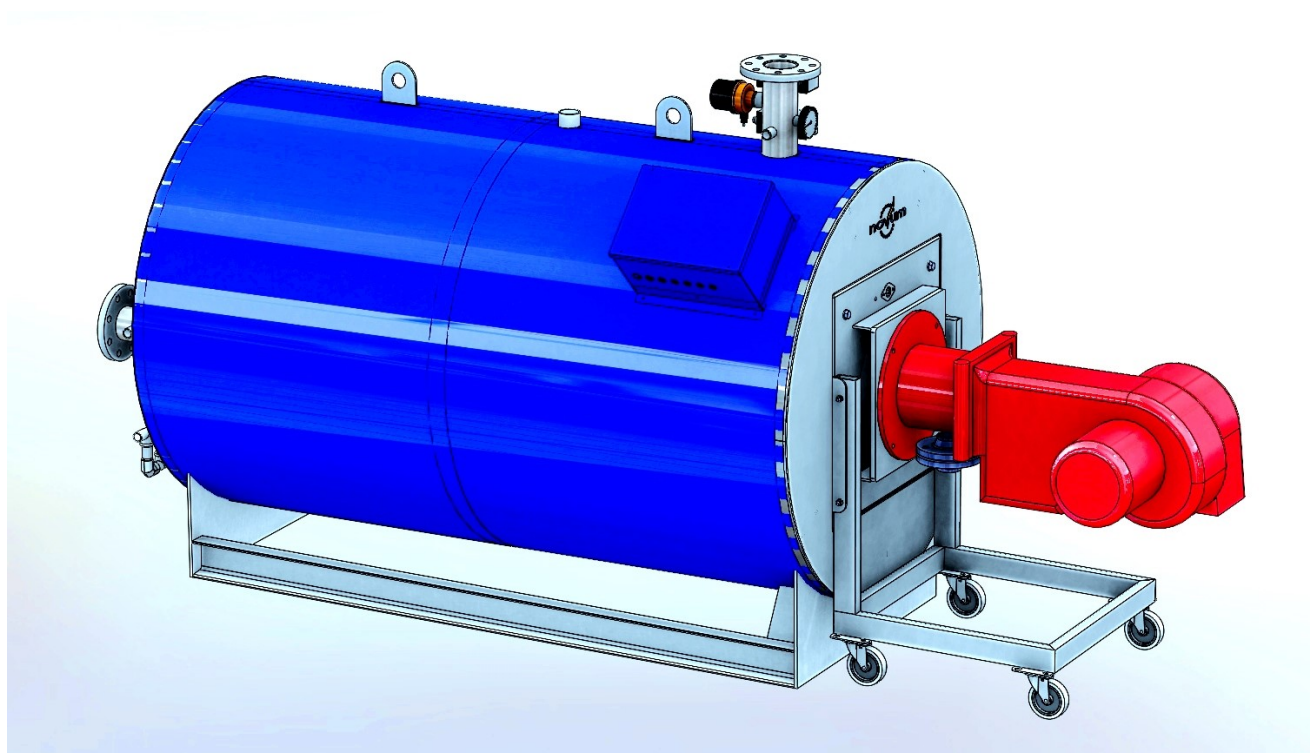


INHOUDSOPGAVE

	Pagina
Algemeen	2
Omschrijving ketel	2
Branders	3
Ketelapparatuur	3
Installeren van Novumax PM-HR	4
Ketelbedrijf	6
Onderhoud en inspectie	7
Ketelstoringen	7
Waterkwaliteit	8
CE certificatie	9

Andere documenten Novumax PM-HR

- Brochure Novumax PM-HR
- Technische gegevens Novumax PM-HR
- Electrisch schema



MONTAGE EN BEDRIJFSVOORSCHRIFTEN

Algemeen

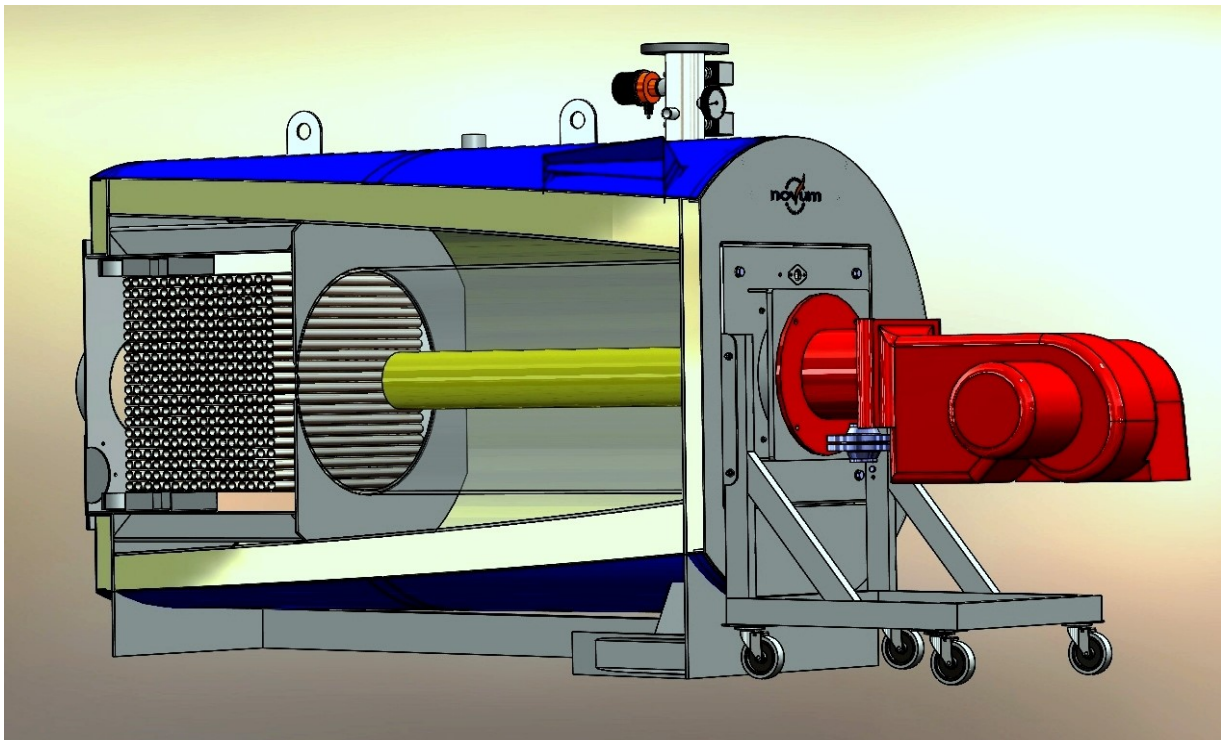
Dit voorschrift geeft een overzicht van de belangrijkste punten voor de installatie, montage, gebruik en onderhoud van de HR ketel type Novumax PM-HR. De in dit document omschreven voorschriften dienen strikt te worden opgevolgd.

De in deze technische informatie gepubliceerde gegevens zijn gebaseerd op de meest recente informatie. Deze gegevens worden verstrekt onder voorbehoud van latere wijzigingen. Novum behoudt zich het recht voor, op ongeacht welk moment, het keteltype Novumax PM-HR te wijzigen zonder verplichting eerder gedane leveranties dienovereenkomstig aan te passen.

Omschrijving ketel

De Novumax PM-HR is een hoogrendementsketel geconstrueerd voor het verstoken van aardgas of propaan. Er kan centrale verwarmingswater mee worden verwarmd tot 95°C of 105°C (afhankelijk van het type aan/uit thermostaat, zie hoofdstuk "ketelapparatuur". Hiervoor wordt een zg. prémix overdruk-brander gebruikt. Deze brander is uitgevoerd met een verbrandingscilinder welke in de vuurhaard van de ketel is gemonteerd. Deze cilinder is voorzien van een poreus metaalvezel-oppervlak waarop een voorgemengde gas/luchtstroom tot ontbranding wordt gebracht. De verbranding vindt zeer stabiel plaats, maar toch op een relatief laag temperatuur-niveau. Hierdoor wordt weinig NOx gevormd. De vuurhaard van de ketel is optimaal afgestemd op de verbrandingscilinder, waardoor goede verbrandingsresultaten worden verkregen (lage NOx- en CO-vorming). Een ook belangrijke eigenschap is de zeer gelijkmatige thermische belasting die wordt verkregen. Dit betekent immers: lage spanningen in het ketelmateriaal.

De rookgassen worden verder afgekoeld in een achter de vuurgang gelegen rvs waterpijp-warmtewisselaar en stromen vervolgens naar de rookgasuitlaat. Het op te warmen c.v. water stroomt



in tegenstroom met de rookgassen, van achteren naar voren voor een optimaal ketelrendement (HR107). De warmtewisselaar wordt uitstekend gekoeld door het c.v. water; dankzij de uitgekende watercirculatie worden hoge materiaaltemperaturen vermeden. Hiertoe dient een minimale flow (zie blad technische gegevens) te worden gerespecteerd.

Het convectie V.O. van de ketel is vervaardigd van roestvaststaal (AISI 316L), zodat de rookgassen mogen condenseren. Dit gebeurt bij lagere watertemperaturen (<60°C). De vuurhaard is vervaardigd

van staal vanwege de goede warmtegeleiding en stralingsabsorptie. De minimale retourwatertemperatuur bedraagt 20°C (zie blad technische gegevens).

De aanvoeraansluiting bevindt zich aan de bovenzijde van de ketel; de retouraansluiting aan de achterzijde. De aanvoeraansluiting is voorzien van thermostaten, thermometer en stromingsbeveiliging. De voorzijde is voorzien van een branderplaat met branderaansluiting en kijkglas. De romp van de ketel is voorzien van steenwol-isolatie en is afgewerkt met een in blauwe kleur gespoten stalen beplating. De ketel voldoet aan de onderstaande essentiële eisen:

- GAR 2016/426
- EN 60335-2-102: 2016-11-08
- EN 301-1 - Part 1
- EN 303-3 - Part 3

Branders

De ketels zijn geschikt voor premix-gasbranders fabr. Weishaupt type WMG10-PLN en WMG20-PLN. Zie blad technische gegevens voor de geschikte combinaties. Andere premix gasbranders zijn in principe ook toegestaan, echter deze branders dienen dezelfde eigenschappen te hebben als de hierboven genoemde branders; raadpleeg hiervoor Machinefabriek Novum B.V.. De elektrische bekabeling naar de brander dient zodanig te zijn uitgevoerd dat de branderplaat met branderwagen ongehinderd naar voren gereden kan worden voor service-doeleinden. De branders dienen te worden afgesteld met een luchtvermaat (λ) van 1.3-1.5. De NO_x-emissie bedraagt dan 50–20 mg/nm³, (afhankelijk van de luchtvermaat). Het in- en uitschakelen van de brander dient bij lage belastingstand te geschieden (<30% van nominaal ketelvermogen).

Ketelapparatuur

Op de aanvoer aansluiting van de ketel is de volgende apparatuur gemonteerd:

- 1 gecombineerde maximaal thermostaat (110°C) / aan-uit thermostaat fabr. Siemens type RAZ – ST.030FP-J (95°C).

ofwel

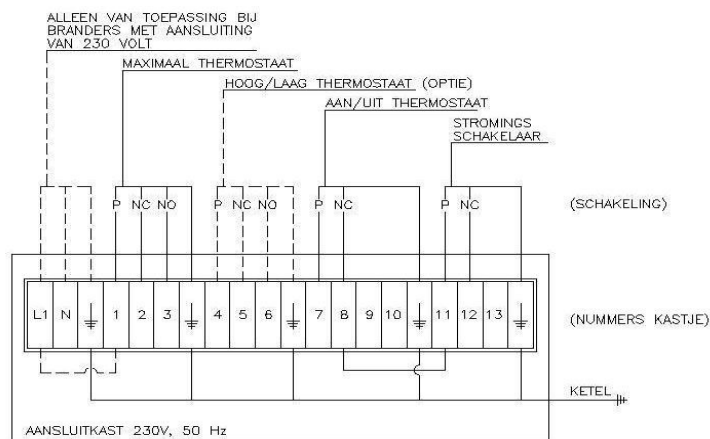
- 1 maximaal thermostaat fabr. Siemens type RAK-ST.030 FP (110°C) en 1 regelthermostaat fabr. Siemens type RAK-TR1000B (95°C) of 1 regelthermostaat fabr. Siemens type RAK-TW1200B (105°C). De instelling van deze laatste thermostaat is verzegeld en mag niet gewijzigd worden.
- 1 aanvoerwater thermometer.
- 1 stromingsbeveiliging fabr. Caleffi type 626.600 met fabrieksmatige instelling.

Op de romp van de ketel is gemonteerd:

- 1 aansluitklemmenkast met bekabeling naar thermostaten en stromingsbeveiliging.

Installeren van de Novumax PM-HR

Wettelijke voorschriften



Dit schema van de aansluitklemmenkast is een basisschema en kan op basis van projectspecificatie uitgebreid worden met bijvoorbeeld:

- extra maximaal thermostaat
- max. druk schakelaar (waterzijdig)
- extra laagwaterbeveiliging
- ΔT -bewaking over warmtewisselaar

De ketel moet worden aangesloten op een c.v. installatie die voldoet aan NEN 3028, NEN 1078, NEN 2078, NEN 1010 en eventuele lokale voorschriften, alsmede van toepassing zijnde gedeelten van het Bouwbesluit en Brandweervoorschriften. Het installeren van de ketel dient te geschieden door een professionele installateur die kennis heeft van de geldende wetten en normen.

Technische gegevens

Zie blad technische gegevens Novumax PM-HR.

Transport

Bij het afladen en inhijzen van de ketel dient gebruik gemaakt te worden van aanwezige hijsogen. De ketel mag ook verrold worden over de onder de ketel aanwezige balken.

Opstelling

De ketel dient te worden geplaatst in een speciaal hiervoor ingerichte technische ruimte: stookruimte volgens NEN3028. Deze stookruimte mag niet als opslag- of bergruimte worden gebruikt. In een stookruimte mogen geen voorwerpen of stoffen aanwezig zijn die het brand- of explosiegevaar verhogen. De ketel dient op minimaal 100 mm afstand van brandbare materialen geplaatst te zijn. De ketel kan zonder verdere voorzieningen op de vloer geplaatst worden. Het ondersteuningsframe van de ketel wordt niet warm tijdens ketelbedrijf. Bij de opstelling in de stookruimte moet er voldoende ruimte zijn voor onderhoud en inspectie. Zie blad technische gegevens Novumax PM-HR. De opstellingsvloer dient waterpas te zijn. De stookruimte dient te allen tijden vorstvrij te worden gehouden.

Aanvoer- en retourleiding

De aansluitmaten voor aanvoer- en retourleiding staan vermeld op blad technische gegevens Novumax PM-HR. Voordat de installatie op de ketel wordt aangesloten dienen de c.v. leidingen inwendig grondig te worden schoongespoeld. De leidingen dienen toereikend te kunnen worden ontluicht. De aanvoer- en de retourleidingen dienen spanningsloos op de ketel gemonteerd te zijn. De ketel dient van de installatieleidingen te kunnen worden afgesloten d.m.v. van afsluiters.

Veiligheidsklep

Monteer overeenkomstig NEN 3028 een veiligheidsklep op de hiervoor bestemde aansluiting op de ketel. De afstelwaarde van de veiligheidsklep mag niet hoger zijn dan de druk vermeld op de typeplaat van de ketel. De afblaascapaciteit in kW bij de afgestelde waarde (druk) dient groter te zijn dan het maximale ketelvermogen.

Manometer

Binnen de afsluiters van de ketel dient een manometer te worden aangebracht waarop de keteldruk kan worden afgelezen.

Expansievat

T.b.v. het opvangen van de thermische uitzetting van het water in de ketel dient de ketel te worden aangesloten op een expansievat met voldoende nuttige inhoud (aansluiting op de retourleiding, binnen de ketelafsluiters). Voor bepaling van de nuttige inhoud dient gebruik gemaakt te worden van de waterzijdige inhoud van de ketel zoals vermeld in blad technische gegevens Novumax PM-HR. De expansieleiding (verbinding tussen expansievat en ketel) moet gedimensioneerd worden overeenkomstig de aansluitdiameter van het expansievat. Als het expansievat afsluitbaar met de ketel is verbonden moet de desbetreffende afsluiter zo zijn uitgevoerd dat sluiten hiervan alleen met gereedschap kan geschieden of dat tijdens montage van het vat de afsluiter automatisch wordt geopend.

Opmerking: Aanvullend op dit omschreven expansievat zijn er bijna altijd expansievaten of –automaten benodigd voor het installatiegedeelte.

Rookgasinspectie-deksel

De achterzijde van de ketel is voorzien van een démontabele rookgasplaat. Op deze rookgasplaat is de rookgasafvoer aansluiting aangebracht. Daar deze rookgasplaat voor service-doeleinden verwijderd moet kunnen worden, dient de rookgasafvoer aansluiting démontabel aan het rookgasafvoerkanaal te worden verbonden. Voor normale onderhouds- en inspectiewerkzaamheden is het echter voldoende het kleinere deksel in de rookgasplaat te gebruiken. Zowel rookgasplaat als inspectiedeksel worden afgedicht met een pakking van teflon band, bouten en moeren.

Condensaftap/sifon

Aan de onderzijde van het rookgasafvoerdekseel bevindt zich een condensaftap-sok ($\frac{3}{4}$ " of $1 \frac{1}{4}$ ", afhankelijk van het type ketel), welke is voorzien van een sifon. Deze sifon dient te worden aangesloten op een afvoerleiding van roestvaststaal, kunststof of koper. Deze leiding dient onder afschot aflopend te worden gelegd. De leiding dient te zijn voorzien van een open trechter in de directe nabijheid van de sifon, zodanig dat bij het verstopt zijn van de afvoerleiding geen condenswater in de ketel blijft staan. De sifon is opgebouwd uit rvs pijpknippels en 90° kniestukken. Daar dit allemaal gefitte verbindingen zijn, is démontage, reiniging en montage eenvoudig uit te voeren.

Vul- en aftapkraan

Onder, aan de achterzijde van de ketel bevindt zich een vul- en aftapkraan $\frac{3}{4}$ ". Door het aftappen wordt de ketel nagenoeg geheel geleegd.

Vuurhaarddruk

Op de voordeur bevindt zich een meetnippel waarop de vuurhaarddruk gemeten kan worden. Let erop dat deze meetnippel normaliter gesloten is.

Rookgasafvoer

De horizontale stomp van de rookgasafvoer aansluiting dient te worden aangesloten op een rookgasafvoerkanaal van hoogwaardig corrosiebestendig materiaal. Dit type kanaal of kanalenstelsel wordt beschouwd als bouwkundige voorziening en dient te zijn voorzien van een CE-markering volgens de Europese Richtlijn Bouwproducten. (specifiek EN 1856-1 en EN 1856-2) en te voldoen aan het bouwbesluit 2012. Voorts zijn de volgende regelgevingen van toepassing: GAR (EU) 2016/426 (9 maart 2016), Hinderbepalingen in de Algemene Plaatselijke Verordening, Emissie stookinstallaties in de Wet milieubeheer en het Activiteitenbesluit en Burenrecht (Burgerlijk wetboek). De rookgasafvoer dient te voldoen aan de volgende kenmerken volgens EN1856-1:

- Temperatuurklasse: T120
- Drukklasse: H1
- Condensaat bestendigheid: W
- Corrosie bestendigheid: Vm
- Materiaal specificatie: L50150, L40150, L11200
- Bestendigheid tegen schoorsteenbrand: (O100)

Bij het ontwerp en aanleg van een rookgasafvoer dient aan de volgende voorwaarde te worden voldaan:

- De rookgasafvoer dient te worden geïsoleerd tegen aanrakingsgevaar.
- Haakse verbindingen mogen niet worden toegepast (minimaal 90° bochten met 3 segmenten). Verbindingskanalen dienen stromingstechnisch gunstig te worden uitgevoerd, met zo weinig mogelijk bochten, scherpe randen etc. Meerdere bochten achter elkaar moeten worden vermeden. Een ongunstige kanalenloop resp. in- en uitrede verbindingen kan de goede werking van ketel/brander combinaties negatief beïnvloeden.
- Er dient rekening te worden gehouden met thermische uitzettingen van kanaaldelen.
- Condens dat ontstaat in het kanaal, of regenwater dient op de laagste punten te worden afgevoerd naar de riolering. Het is toegestaan al het condens terug te laten vloeien naar de ketel en gebruik te maken van de aftap voorziening in de rookkast van de ketel.
- De tegendruk die ontstaat in het kanaal als het gevolg van het (op volle belasting) in werking zijn van de branderinstallatie mag de maximale tegendruk van het rookgasafvoer systeem" niet overschrijden. Zie hiervoor technisch gegevens Novumax PM-HR. Voor de berekening dient er uitgegaan te worden van een rookgashoeveelheid zoals vermeld in dit blad in kg/hr en een maximale rookgastemperatuur van 130°C.
- De rookgasafvoer aansluiting van de ketel is voorzien van een $\frac{1}{2}$ " aansluiting met plug. Deze aansluiting kan gebruikt worden voor metingen aan de rookgasstroom. Voor officiële NOx-metingen zijn echter speciale meetvoorzieningen in het rookgasafvoer kanaal benodigd (Scope 6 volgens AB 3.2.1.)

Verbrandingslucht

De verbrandingslucht welke door de brander wordt aangezogen dient redelijkerwijze stofvrij te zijn. Voorts is het van groot belang dat er geen vreemde stoffen kunnen worden aangezogen, waaronder bijv. koolwaterstoffen en halogeenvverbindingen. De benodigde hoeveelheid verbrandingslucht in nm^3/hr bedraagt ca. 12-15 maal het gasverbruik in nm^3/hr . Voor de benodigde voorzieningen voor luchttoevoer voor de verbranding, alsmede de benodigde ventilatie van de stookruimte verwijzen we naar NEN3028.

Brander

Voor installatie van de gasbrander: zie montage- en bedieningsvoorschriften van de brander.

Ketelbedrijf

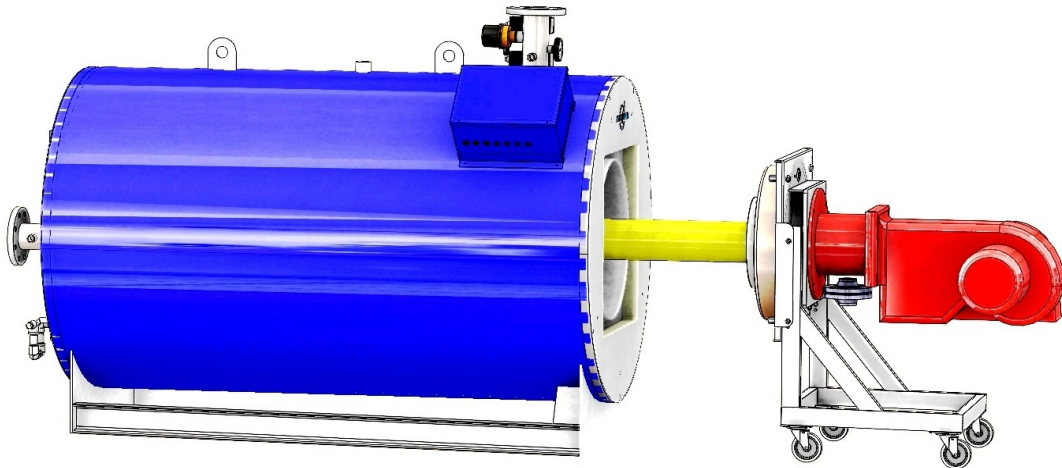
Algemeen

Daar het niet goed opvolgen van onderstaande aanwijzingen gevaar kan opleveren is het van belang dat de benodigde werkzaamheden door een hiervoor competente personen wordt uitgevoerd.

Inbedrijfname

Voor de inbedrijfname dient gecontroleerd te worden dat:

- de ketel en de installatie volledig gevuld zijn met water
- de ketel en de installatie geheel zijn ontlucht
- de meetnippel op de voordeur en de meetsok op het rookgasdeksel goed gesloten zijn
- brander volgens voorschriften gemonteerd is
- de branderplaat goed afdicht tegen het ketelfront
- het rookgasafvoerkanaal goed gemonteerd is en er geen lekkages zijn
- de aanvoer- en retourafsluiters en de gaskraan geopend zijn
- de circulatiepomp naar behoren functioneert en het vereiste debiet ligt tussen de opgegeven minimum en maximum waarde.
- de thermostaten op de juiste waarden zijn ingesteld en/of de externe aansturing naar behoren functioneert
- de installatie druk tussen de minimum en maximum waarde ligt (let op invloed van opvoerhoogte van de circulatiepomp)



Opstoken en bedrijf van ketel

Door het inschakelen van de brander de ketel in bedrijf nemen. Voor de inbedrijfname van de brander de aanwijzingen van de branderleverancier opvolgen. Na de inbedrijfstelling alle waterzijdige en rookgaszijdige pakkingen op dichtheid controleren. Controleer na het opstoken van de installatie de flow over de ketel en de installatiedrukken. Indien de installatie na inbedrijfname nagevuld dient te worden, dient tevens weer ontlucht te worden. Tijdens het (na)vullen van de installatie dient de brander niet in bedrijf te zijn daar dit schade aan de ketel kan veroorzaken.

Regeling van brander

De capaciteitsaansturing van de brander dient modulerend en stabiel te zijn (geen pendelgedrag). Het frequent uitschakelen van de brander op volle belastingstand dient vermeden te worden daar dit branderstoringen en ongewenste materiaalspanningen in de ketel veroorzaakt. Bij normale bedrijfsomstandigheden dient de brander eerst naar de kleinste belastingstand gestuurd te worden alvorens de brander wordt uitgeschakeld. Het frequent uitschakelen van de brander op volle belasting kan schade aan de ketel veroorzaken. Schade welke ontstaat als gevolg van het frequent op volle belasting uitschakelen van de brander valt niet onder de fabrieksgarantie.

Voor bediening van de gasbrander: zie montage- en bedieningsvoorschriften van de brander.

Waarschuwingen

- Aan de ketel zijn oppervlakken aanwezig die waarvan de oppervlakte-temperatuur kan oplopen tot $> 100^{\circ}\text{C}$. Deze onderdelen zijn o.a. de c.v. aansluitingen, het kijkglas en de rookgasafvoer aansluiting. Het aanraken van hete delen kan letsel veroorzaken. Voorts dient, vanwege de mogelijke optredende hoge oppervlakte temperaturen, de ketel op minimaal 100 mm afstand van brandbare materialen geïnstalleerd te worden.
- De maximale bedrijfstemperatuur van het c.v. water is 105°C , de beveiligingstemperatuur is 110°C .

- Bij condenserend bedrijf (retourwatertemperaturen < 58°C ontstaat condensaat in de rookgasenstroom. Dit condensaat wordt afgevoerd via de condensaftap aansluiting met sifon. Dit condensaat heeft een pH waarde van ca. 3 en mag in Nederland in het riool worden geloosd zonder dat het wordt geneutraliseerd.

Onderhoud en inspectie

Algemeen

Daar het niet goed opvolgen van onderstaande aanwijzingen gevaar kan opleveren is het van belang dat de benodigde werkzaamheden door een hiervoor ter zake kundig persoon wordt uitgevoerd.

Werkzaamheden

De ketel dient 1x per jaar geïnspecteerd en zo nodig gereinigd te worden. Hiertoe als volgt handelen:

- brander uitschakelen, brander en ketelpaneel spanningsloos maken.
- gaskraan (A1-afsluiter) sluiten.
- gasleiding tussen brander en A1-afsluiter loskoppelen.
- indien nodig elektrische bekabeling naar brander en gasstraat loskoppelen.
- **de verbrandingscilinder van de Weishauptbrander verwijderen -> zie manual brander**
- 4 bouten van ketel deur losschroeven.
- deur openscharnieren
- vuurhaard en warmtewisselaar inspecteren.
- indien nodig de vuurhaard en warmtewisselaar met een borstel reinigen.
- de hittebestendige bekleding van brander deur inspecteren, alsmede de pakking van de branderplaat.
- het inspectiedeksel in rookgasplaat aan de achterzijde démonteren.
- de warmtewisselaar aan de achterzijde inspecteren, alsmede de condensaftap met sifon inspecteren. Indien nodig reinigen.
- indien de ceramische vulpanelen en/of de rvs vulpanelen, welke zich bevinden tussen de warmtewisselaar en ketelwand beschadigd zijn, dienen deze te worden vervangen. Hiertoe dient de rookgasplaat geheel te worden gedemonteerd. Nieuwe panelen kunnen bij Novum worden besteld.
- montage van gedémonteerde delen in omgekeerde volgorde.
- de aanwezige pakkingen controleren en zonodig vervangen. Het benodigde pakkingmateriaal kan bij Novum worden besteld.

Niveau- /stromingsbeveiliging

De op de aanvoer aansluiting van de ketel gemonteerde stromingsschakelaar doet tevens dienst als niveaubeveiliging. Tweemaal per jaar dient een functie-controle uitgeoefend te worden op de goede werking van de stromingsschakelaar. Dit gebeurt door tijdens het voorspoelen van de brander de circulatiepomp uit te schakelen of een ketelafsluiter te sluiten. De brander dient onmiddellijk uit te schakelen. Zo niet dient de ketel niet meer in bedrijf genomen te worden alvorens de goede werking hersteld is. Het juiste type stromingsschakelaar kan bij Machinefabriek Novum besteld worden. De stromingsschakelaars worden in de fabriek ingesteld m.b.t. het juiste schakelpunt. De schakelaars zijn voorzien van 2 verzegelde instellingen. Beide instellingen mogen onder geen voorwaarde versteld worden.

Brander

Voor onderhoud van de gasbrander: zie montage- en bedieningsvoorschriften van de brander.

Ketelstoringen

Maximaal temperatuur.

Te resetten m.b.v. drukknop op thermostaat en drukknop op ketelpaneel.

Controleer de ketelregeling (GBS aansturing en aan/uit thermostaat op de ketel) alsmede de watercirculatie over de ketel. Bij hervergrendeling de installateur waarschuwen.

Stromingsbeveiliging.

Controleer of er voldoende c.v. waterdoorstroming over de ketel is (zie tabel technische gegevens). Controleer of de druk in de installatie voldoende hoog is. Bij een te geringe voordruk kan aan de zuigzijde van een circulatiepomp dampvorming optreden waardoor de doorstroming geheel of gedeeltelijk wegvalt. Controleer of de installatie voldoende ontlucht is. Indien de ketelcirculatie pomp lucht aanzuigt kan de doorstroming geheel of gedeeltelijk wegvallen.

Waterkwaliteit

Speciale aandacht moet geschonken worden aan de waterhuishouding van de c.v. installatie. Water met een te hoge hardheid leidt tot ketelsteen- en slibvorming op met name de heetste delen van het verwarmend oppervlak van de ketel. Hierdoor ontstaat een grote kans op defecten. Voorts kan door een te hoge zuurstof-concentratie in het water een corrosie proces in ketel en leidingen optreden met bijbehorende nadelige gevolgen. Schade, welke ontstaat als gevolg van slechte waterkwaliteit, slib- en ketelsteenafzetting en/of corrosie valt niet onder de fabrieksgarantie.

De hoeveelheid vers ingebracht water (V_{totaal}) bestaat uit de hoeveelheid benodigd voor een eerste vulling (installatie-inhoud) en een hoeveelheid na-suppletie. Na-suppletie zal in de toekomst plaatsvinden, o.a. als gevolg van werkzaamheden aan de installatie, ontluchten etc. De hoeveelheid na-suppletie is vooraf uiteraard onbekend. V_{totaal} mag maximaal V_{max} bedragen.

$$V_{\text{max}} \text{ volgt uit: } V_{\text{max}}(\text{m}^3) = 0,0313 \times Q(\text{kW}) / \text{Ca}(\text{HCO}_3)_2 (\text{mol}/\text{m}^3)$$

Hierin is Q het ketelvermogen in kW
 $\text{Ca}(\text{HCO}_3)_2$ de hardheid in mol/m^3 ($1 \text{ mol}/\text{m}^3 = 5,6^\circ\text{D}$)

Indien V_{max} bereikt is, dient verdere suppletie en/of vulling te geschieden met onthard water (ca. $0,1^\circ\text{D}$). Er heeft zich op dit moment een hoeveelheid aanslag (ketelsteen) op het V.O. van de ketel gevormd; verdere aangroei mag niet meer. Bij een installatie met meerdere ketels is het niet vanzelfsprekend dat voor Q het totale ketelvermogen in bovenstaande formule ingevuld wordt. Bij de inbedrijfname van nieuwe installaties komt het vaak voor dat tijdelijk slechts één van de nieuwe ketels warmte levert. In korte tijd (1 à 3 weken) kan een groot deel van de in het verse water aanwezige hardheid in deze ketel neerslaan. Derhalve is het verstandig te rekenen met het kleinste ketelvermogen. Daar vooraf niet bekend is hoeveel water er na verloop van tijd bijgesuppleerd wordt, is het raadzaam reeds bij het ontwerp van een nieuwe installatie te voorzien in een onthardingsinstallatie. Indien nagesuppleerd wordt met water dat een andere hardheid heeft dan het water waarmee voorheen gevuld of gesuppleerd werd, moet hiermee rekening gehouden worden.

Om aan de voorwaarde van V_{max} te voldoen, moet de installatie vanuit een centraal punt bijgevoerd worden en de hoeveelheden moeten m.b.v. een watermeter geregistreerd worden. Bij vervanging van ketels in bestaande installaties moet voorts op het volgende gelet worden: de in het bestaande leidingnet aanwezige slib- en ketelsteenafzettingen, alsmede corrosie-producten kunnen in de nieuw geplaatste ketel terechtkomen en ernstige beschadigingen veroorzaken. Derhalve is bij het vervangen van een ketel in een bestaande installatie filtreren, grondig spoelen, grondig reinigen van de installatie en een gepaste waterbehandeling een vereiste. Zonodig hiervoor een gespecialiseerd bedrijf raadplegen.

De waterkwaliteit dient periodiek (1 à 2 maal per jaar) gecontroleerd te worden op onderstaande waarden. Deze metingen moeten in een logboek bijgehouden worden evenals de hoeveelheden gesuppleerd water en de hardheid van het gesuppleerde water.

pH	8,5 – 9,2
hardheid	< 0,0107 mol/m ³ (= 0,1 °D)
geleidbaarheid	< 600 µS/cm
CL	< 150 mg/l
Fe	< 0,2 mg/l
Cu	< 0,1 mg/l
Uiterlijke hoedanigheid	Helder, kleur- en reukloos

Opmerkingen:

Bij zeer grote c.v. installaties en heetwater installaties dient gevuld en gesuppleerd te worden met gedemineraliseerd en ontgast water. Raadpleeg een hiervoor gespecialiseerd bedrijf.

De toepassing van bron- c.q. industriewater wordt ontraden.

Toevoeging van chemicaliën dient alleen na schriftelijke toestemming van Novum plaats te vinden.

CE certificatie

De ketels type Novumax PM-HR zijn voorzien van CE keurmerk. De toestelcategorie is B23, I₂

De elektrische aansluitspanning bedraagt 230V, 50Hz
Electrische beschermingsgraad IP20
Het land van bestemming is NL
Het product identificatienummer is 0063CR3327

EG VERKLARING VAN OVEREENSTEMMING

voor centrale verwarmingsketels geschikt voor premix-ventilatorbranders

Hiermee verklaart de fabrikant,

Machinefabriek NOVUM b.v.
Landweerstraat 91 zuid
5349 AK Oss, Nederland

Dat apparatuur, zijnde:

Omschrijving : **hoogrendementsketel Novumax PM-HR**
Type nummers : Novumax PM-HR 575-2250

voldoet aan de volgende essentiële eisen:

GAR nr. 2016/426
EN 60335-2-102
EN 303-1
EN 303-3

en verklaart voorts dat de volgende (onderdelen van) normen en geharmoniseerde normen zijn toegepast:

EN 676
Regels voor toestellen onder druk, Issue 05-09

Notified body : Kiwa Nederland B.V.
: Wilmersdorf 50
: Postbus 137
: 7300 AC Apeldoorn

Certificaat overeenstemming : CE 0063

Datum : 2022-03-21

Ondertekend:


Ir. V.H.A.M. Beijen
Directeur Machinefabriek NOVUM bv.

